

# HIKOKI

## 取扱説明書

### 用途

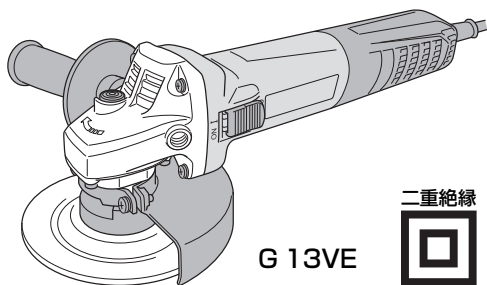
- 鉄、青銅、アルミ鋳物などのバリ取りおよび仕上げ、溶接、溶断部の研削、さび落とし
- 塗装面の下地みがき、さび落とし、塗装落とし
- 軟鋼材（薄物鉄板、小径丸棒など）の切断
- カワラ、タイルなどの切断
- カワラ、タイル、石材、コンクリートなどの溝入れおよび研削

## 電子ディスクグラインダ

125 mm G 13VE [無段変速] 125 mm G 13YE2

150 mm G 15YE2

このたびは弊社製品をお買い上げいただき、ありがとうございました。  
ご使用前にこの取扱説明書をよくお読みになり、正しく安全にお使いください。  
お読みになった後は、いつでも見られる所に大切に保管してご利用ください。



電動工具の安全上のご注意	1
二重絶縁について	4
本製品の使用上のご注意	4
各部の名称	7
仕様	8
別売部品	9

はじめに

ご使用前の準備と確認	11
スイッチについて	14
トイシの取付け・取りはずし	15
本製品の特性について	16
研削する	17
キックバックについて	20
キックバック軽減システムについて	21
別売部品の取付け方	22

使い方

本製品は日本国内用のため、日本国外で販売または使用することはできません。日本国外で使用した場合は、仕様上の性能を発揮できない恐れがあります。日本国外では、修理または保証を受けられません。

This product may be used only in Japan and should not be sold or used in any other country. Otherwise, product may not perform as intended. No authorized service or warranty is available outside of Japan.

保守・点検	29
ご修理のときは	裏表紙

その他

## **⚠警告**、**⚠注意**、**注** の意味について

ご使用上の注意事項は「**⚠警告**」、「**⚠注意**」、「**注**」に区分しており、それぞれ次の意味を表します。

**⚠警告** : 誤った取扱いをしたときに、使用者が死亡または重傷を負う可能性が想定される内容のご注意。

**⚠注意** : 誤った取扱いをしたときに、使用者が傷害を負う可能性が想定される内容および物的損害のみの発生が想定される内容のご注意。

**注** : 製品のすえ付け、操作、メンテナンスに関する重要なご注意。

なお、「**⚠注意**」に記載した事項でも、状況によっては重大な結果に結び付く可能性があります。いずれも安全に関する重要な内容を記載しているので、必ず守ってください。

## 電動工具の安全上のご注意

- 火災、感電、けがなどの事故を未然に防ぐために、次に述べる「安全上のご注意」を必ず守ってください。
- 使用前に、この「安全上のご注意」すべてをよくお読みの上、指示に従って正しく使用してください。
- お読みになった後は、お使いになる方がいつでも見られる所に必ず保管してください。

### **⚠警告**

- ① **作業場は、いつもきれいに保ってください。**  
ちらかった場所や作業台は、事故の原因になります。
- ② **作業場の周囲状況も考慮してください。**
  - 電動工具は、雨の中で使用したり、湿った、または、ぬれた場所で使用しないでください。
  - 作業場は十分に明るくしてください。
  - 可燃性の液体やガスのある所で使用しないでください。
- ③ **感電に注意してください。**  
電動工具を使用中、身体を、アース（接地）されているものに接触させないようにしてください。  
(例えば、パイプ、暖房器具、電子レンジ、冷蔵庫などの外枠)
- ④ **子供を近づけないでください。**
  - 作業員以外、電動工具やコードに触れさせないでください。
  - 作業員以外、作業場へ近づけないでください。
- ⑤ **使用しない場合は、きちんと保管してください。**  
乾燥した場所で、子供の手の届かない高い所または鍵のかかる所に保管してください。

## ⚠ 警告

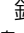
- ⑥ **無理して使用しないでください。**  
安全に能率よく作業するために、電動工具の能力に合った速さで作業してください。
- ⑦ **作業に合った電動工具を使用してください。**
  - 小形の電動工具やアタッチメントは、大形の電動工具で行う作業には使用しないでください。
  - 指定された用途以外に使用しないでください。
- ⑧ **きちんとした服装で作業してください。**
  - だぶだぶの衣服やネックレスなどの装身具は、回転部に巻き込まれる恐れがあるので、着用しないでください。
  - 屋外で作業する場合には、ゴム手袋と滑り止めの付いた履物の使用をお勧めします。
  - 長い髪は、帽子やヘアカバーなどでおおってください。
- ⑨ **保護メガネを使用してください。**  
作業時は、保護メガネを使用してください。また、粉じんの多い作業では、防じんマスクを併用してください。
- ⑩ **防音保護具を着用してください。**  
騒音の大きい作業では、耳栓、イヤマフなどの防音保護具を着用してください。
- ⑪ **コードを乱暴に扱わないでください。**
  - コードを持って電動工具を運んだり、コードを引っ張ってコンセントから抜かないでください。
  - コードを熱、油、角のとがった所に近づけないでください。
- ⑫ **加工する物をしっかりと固定してください。**  
加工する物を固定するために、クランプや万力などを利用してください。  
手で保持するより安全で、両手で電動工具を使用できます。
- ⑬ **無理な姿勢で作業をしないでください。**  
常に足元をしっかりとさせ、バランスを保つようにしてください。
- ⑭ **電動工具は、注意深く手入れをしてください。**
  - 安全に能率よく作業していただくために、刃物類は常に手入れをし、よく切れる状態を保ってください。
  - 注油や付属品の交換は、取扱説明書に従ってください。
  - コードを点検し、損傷している場合は、修理をお買い求めの販売店に依頼してください。
  - 延長コードを使用する場合は、事前に点検し、損傷している場合には交換してください。
  - 握り部は、常に乾かしてきれいな状態を保ち、油やグリースが付かないようにしてください。

## ⚠ 警告

- ⑮ 次の場合は、電動工具のスイッチを切り、電源プラグをコンセントから抜いてください。**
- 使用しない、または、修理・調整・点検する場合。
  - 刃物、トイシ、ビットなどの付属品や別売部品を取付け、交換する場合。
  - その他、危険が予想される場合。
- ⑯ 調節キーやスパナなどは、必ず取りはずしてください。**  
電源を入れる前に、調節に用いたキーやスパナなどの工具類が取りはずしてあることを確認してください。
- ⑰ 不意な始動は避けてください。**
- 電源につないだ状態で、スイッチに指を掛けて運ばないでください。
  - 電源プラグをコンセントにさし込む前に、スイッチが切れていることを確かめてください。
- ⑱ 屋外使用に合った延長コードを使用してください。**  
屋外で延長コードを使用する場合、キャブタイヤコードまたはキャブタイヤケーブルを使用してください。
- ⑲ 油断しないで十分注意して作業を行ってください。**
- 電動工具を使用する場合は、取扱方法、作業のしかた、周りの状況など十分注意して慎重に作業してください。
  - 常識を働かせてください。
  - 疲れているときは、使用しないでください。
- ⑳ 損傷した部品がないか点検してください。**
- 使用前に、保護カバーやその他の部品に損傷がないか十分点検し、正常に作動するか、また、所定機能を発揮するか確認してください。
  - 可動部分の位置調整および締付け状態、部品の破損、取付け状態、その他、運転に影響を及ぼすすべての箇所に異常がないか確認してください。
  - 損傷した保護カバー、その他の部品交換や修理は、取扱説明書の指示に従ってください。取扱説明書に指示されていない場合は、修理をお買い求めの販売店に依頼してください。
  - スイッチが故障した場合は、お買い求めの販売店に修理を依頼してください。
  - スイッチで始動および停止操作のできない電動工具は、使用しないでください。
- ㉑ 指定の付属品やアタッチメントを使用してください。**  
この取扱説明書および当社カタログに記載されている指定の付属品やアタッチメント以外のものを使用すると、事故やけがの原因になる恐れがあるので、使用しないでください。
- ㉒ 電動工具の修理は、専門店に依頼してください。**
- この製品は、該当する安全規格に適合しているので改造しないでください。
  - 修理は、必ずお買い求めの販売店に依頼してください。ご自身で修理すると、事故やけがの原因になります。

# 二重絶縁について

二重絶縁とは、電源部と手に触れる外枠部品との間が、異なる二つの絶縁物で絶縁されている構造のことです。たとえ一つの絶縁物がこわれても、もう一つの絶縁物で保護されるため感電しにくい構造です。

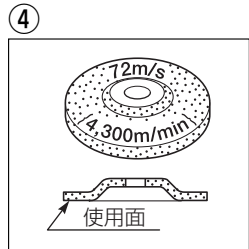
お求めの製品は二重絶縁構造であり、銘板に  マークで表示してあります。純正品以外の部品と交換したり、間違って組立てたりすると二重絶縁構造でなくなりま  
す。電気系統の修理や部品の交換はお買い求めの販売店に依頼してください。

## 本製品の使用上のご注意

先に電動工具として共通の注意事項を述べましたが、電子ディスクグラインダとして、さらに次に述べる注意事項を守ってください。

### 警告

- ① 使用電源は、銘板に表示してある電圧で使用してください。  
表示を超える電圧で使用すると、回転が異常に速くなり、けがの原因になります。
- ② 直流電源、昇圧器などのトランス類で 사용하지 ないでください。  
製品の損傷を生じるだけでなく、事故の原因になります。
- ③ ホイルガードは、必ず取付けて使用してください。  
トイシやダイヤモンドカッターが破壊したとき、けがの原因になります。
- ④ 使用するトイシ（レジノイドトイシ）は、最高使用周速度 72 m/s {4,300 m/min} 以上の正規のトイシを取付け、正しい使用面で研削してください。側面や上面では研削しないでください。  
正規以外のトイシを使用したり、また側面や上面で研削すると、トイシが破壊し、けがの原因になります。
- ⑤ トイシにヒビ、割れなどの異常がないことを確認してから使用してください。  
異常があると、トイシが破壊し、けがの原因になります。
- ⑥ 使用中は、振り回されないよう機体を確実に保持してください。特に始動時は気をつけてください。サイドハンドルを付属している場合は、サイドハンドルをしっかりと取付けてください。  
確実に保持していないと、けがの原因になります。
- ⑦ 水、研削液などは使用しないでください。  
乾式用のため、トイシの破壊によるけがや感電の恐れがあります。



# 警告

- ⑧ 機体を万力などで保持した使い方はしないでください。

トイシやダイヤモンドカッターが破壊したとき、けがの原因になります。

- ⑨ 使用中は、回転部に手や顔などを近づけないでください。

けがの原因になります。

- ⑩ 研削粉は火花となって飛散するので、引火しやすいもの、傷付きやすいものは安全な場所に遠ざけてください。また、研削火花を直接手足などに当てないようにしてください。

火災ややけどの原因になります。

- ⑪ トイシを用いて切断作業をする場合は、切断トイシを使用してください。

切断トイシ以外のトイシは、けがの原因になります。

- ⑫ 切断トイシを使用する場合は、切断トイシ専用の下記の部品を取付けてください。

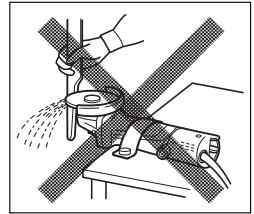
外径 125/150 mm 用	ホイルガードベースセット【切断用】
-----------------	-------------------

切断トイシが破壊したとき、けがの原因になります。

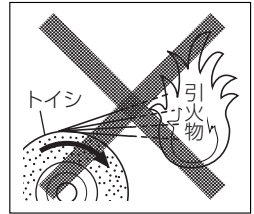
- ⑬ 回転させたまま、台や床などに放置しないでください。

けがの原因になります。

⑧



⑩



⑬



## ⚠ 警告

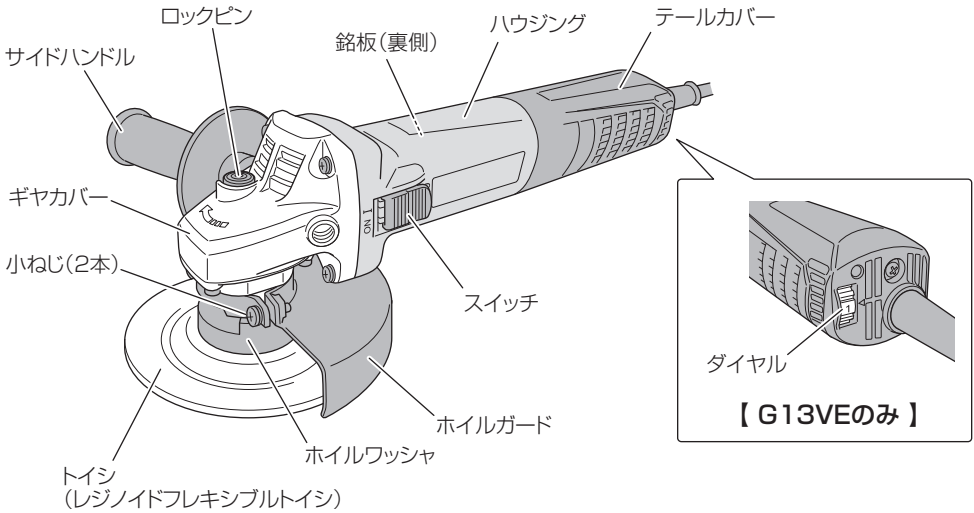
- ⑭ 使用中、機体の調子が悪かったり、異常音、異常振動がしたときは、直ちにスイッチを切って使用を中止し、お買い求めの販売店に点検・修理を依頼してください。  
そのまま使用していると、けがの原因になります。
- ⑮ 誤って落としたり、ぶつけたときは、トイシや機体などに破損や亀裂、変形がないことをよく点検してください。  
破損や亀裂、変形があると、けがの原因になります。
- ⑯ **【事業者の方へ】**  
トイシの取替え・試運転は、法・規則で定める特別教育を受けた人に行わせてください。

関連法令 労働安全衛生法 第59条  
労働安全衛生規則 第36条  
安全衛生特別教育規程 第2条

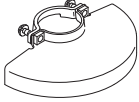
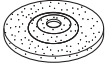


## ⚠ 注意

- ① 工具類（トイシなど）や付属品は、取扱説明書に従って確実に取付けてください。  
確実にないと、はずれたりし、けがの原因になります。
- ② 新しいトイシを取付け、はじめてスイッチを入れるときは、トイシの露出部から一時身体を避けてください。  
トイシが破壊したとき、けがの原因になります。
- ③ 試運転を励行してください。  
試運転時間は、P.19の「⑦ 試運転を行う」をご参照ください。  
試運転せずに作業開始すると、思わぬけがの原因になります。
- ④ 高所作業のときは、下に人がいないことをよく確かめてください。  
また、コードを引っかけたりしないでください。  
材料や機体などを落としたとき、事故の原因になります。
- ⑤ 指定以外の刃物（丸のこ刃、チップソーなど）での切断作業はしないでください。  
丸のことしての保護装置がなく、けがの原因になります。

# 各部の名称



## 標準付属品

標準付属品	形名	G 13VE / G 13YE2	G 15YE2
ホイールガード		1 組	1 組
レジノイド フレキシブルトイシ		1 枚 (外径: 125 mm) (厚さ: 3.7 mm) (穴径: 22 mm)	1 枚 (外径: 150 mm) (厚さ: 4 mm) (穴径: 22 mm)
スパナ		1 個	1 個
サイドハンドル		1 個	1 個



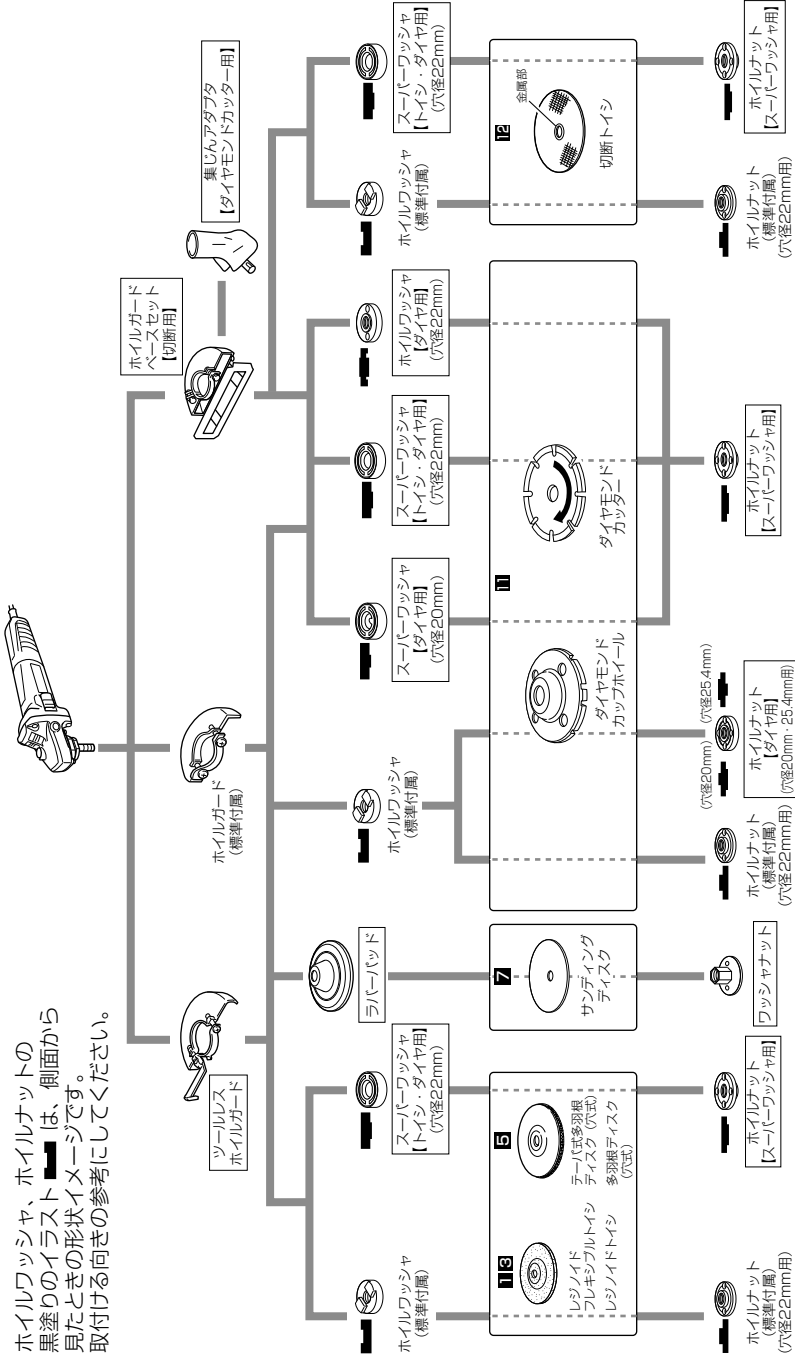
# 仕 様

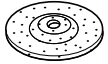
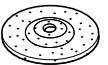


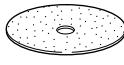
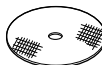







形 名		G 13VE	G 13YE2	G 15YE2
使 用 電 源		単相交流 50 / 60 Hz 共用 電圧 100 V		
モ ー タ ー		ブラシレスモーター		
全 負 荷 電 流		12.0 A		
消 費 電 力		1,050 W		
無 負 荷 回 転 数		2,800 ~ 10,000 min <sup>-1</sup> {回/分}	10,000 min <sup>-1</sup> {回/分}	8,000 min <sup>-1</sup> {回/分}
トイシ寸法	外 径	125 mm		150 mm
	穴 径	22 mm		22 mm
質 量 (コ ー ド を 除 く)		1.8 kg		1.9 kg
コ ー ド		2 心キャブタイヤケーブル 2.5 m		

# 別売部品 (別売部品は生産を打ち切る場合がありますので、ご了承ください。)

詳しくは、お買い求めの販売店にお問い合わせください。  
 作業に適した先端工具をお選びください。  
 取付け方法は、P.22 ~ 28 をご参照ください。

ホイールワッシャ、ホイールナットの  
 黒塗りのイラスト  は、側面から  
 見たときの形状イメージです。  
 取付ける向きを参考にご覧ください。



<p><b>1</b> レジノイドフレキシブルトイシ</p>  <p>研削時の振動、騒音が低く、研削面への吸い付きが抜群。ステンレス、一般鋼材に材質を選ばず使用でき、効率的な作業ができます。</p>	<p><b>3</b> レジノイドトイシ</p>  <p>目づまりが少なく、研削能率は最高。特にステンレスの荒研削には抜群の性能を発揮します。</p>	<p><b>5</b> テーパー式多羽根ディスク (穴式) フェルトディスク サイザルディスク</p>  <p>ステンレスやチタンの研削、研磨、各種金属のさび落とし、木材や石材の研削、研磨、金属の鏡面仕上げ等用途に応じてお選びいただけます。</p>
<p><b>5</b> 多羽根ディスク (穴式)</p>  <p>トイシに比べ高エネルギー、長寿命のすぐれたもの。ジルコニア砥粒なのでステンレス、特殊鋼の研削および重研削作業も可能です。</p>	<p><b>7</b> サンディングディスク</p>  <p>研削量が少なく仕上げ面をきれいにしたいとき、塗装面の下地みがき、さび落とし、塗料落としなどに用います。</p>	<p><b>12</b> 切断トイシ</p>  <p>切断トイシは金属用と非金属用の2種類あります。</p>
<p><b>11</b> ダイヤモンドカッター ダイヤモンドカッター</p>  <p>セグメント</p>	<p>カワラ、タイル、石材、コンクリートなどの溝入れ、および研削用など、多彩にラインナップしております。</p>  <p>セグメント</p>  <p>波形セグメント</p>  <p>V字形</p>  <p>サーフェーサー</p>	 <p>ダイヤモンドカッター</p>  <p>ダイヤモンドカッターホイール</p>

# ご使用前の準備と確認

## ●漏電しゃ断器の設置をおすすめします

本製品は二重絶縁構造ですので、法律により漏電しゃ断器の設置は免除されていますが、万一の感電防止のため、漏電しゃ断器が設置されている電源に接続することをおすすめします。

## ●延長コードを使う場合

電気が流れるのに十分な太さのできるだけ短いコードをご使用ください。

右表は使用できるコードの太さ（導体公称断面積）と、最大の長さです。



延長コードは損傷のないものを用意してください。

コードの太さ (mm <sup>2</sup> )	最大の長さ (m)
1.25	10
2	15
3.5	30

## ●使用電源の確認

- **必ず銘板に表示してある電源で使用してください。**  
表示を超える電圧で使用するとモーターの回転数が異常に速くなり、機体が破壊する恐れがあります。
- **直流電源、昇圧器などのトランス類で使用しないでください。**  
製品の損傷を生じるだけでなく、事故の原因になります。

## ●コンセントの確認

電源プラグがガタついたり、抜けやすいコンセントは修理が必要です。

修理には電気工事士の資格が必要ですので、お近くの電気工事店などにご相談ください。修理せずにそのまま使用すると、過熱して事故の原因になります。

## ●作業環境の整備

薄い鋼板などを研削する場合には、作業台の状況によっては研削音が鋼板に反響して大きな騒音が出る場合があります。このような場合には鋼板の下にゴムシートを敷くなどして騒音を出さない配慮をしてください。

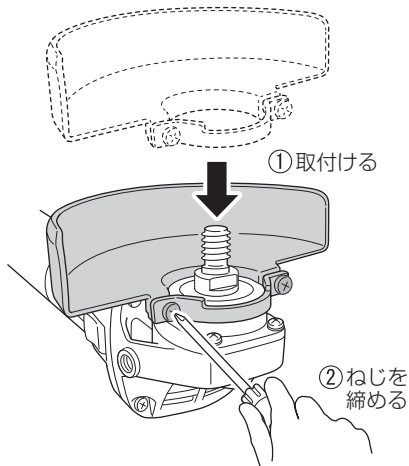
### ○騒音防止規制について

騒音に関しては、法令や各都道府県などの条例で定める規制があります。ご近所に迷惑をかけないよう、規制値以下でご使用になることが必要です。状況に応じ、しゃ音壁を設けて作業してください。

## ● ホイルガードの取付け・取りはずし

お手持ちのプラスドライバーで、ホイールガードを固定しているねじ(2個)を締め、ホイールガードを取付けます。

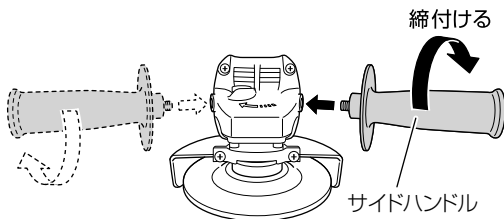
切断トイシを使用するときは、必ず別売のホイールガードベースセット【切断用】を取付けてください。(P.25 参照)



## ● サイドハンドルの取付け

サイドハンドルは、2カ所に取付け可能です。

作業に合わせて、確実に取付けてください。

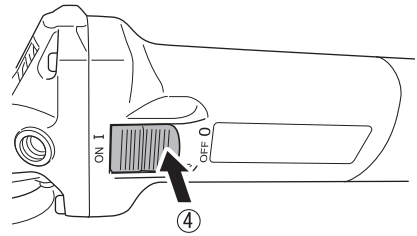
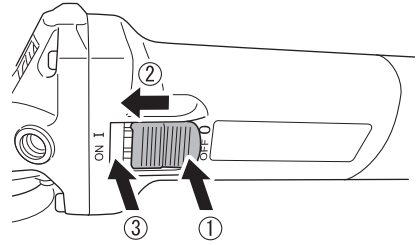


# スイッチについて

## ⚠ 警告

電源プラグをコンセントにさし込む前に、スイッチが切れていることを必ず確認してください。

スイッチを入れたまま電源プラグをさし込むと、事故の原因となります。



スイッチは①の方向に押し、②の方向にスライドさせたあと、③の方向に押し込むとスイッチがロックされ、連続運転ができます。

ロックを解除し、スイッチを切るときは④の方向にスイッチを押します。

# トイシの取付け・取りはずし

標準付属のレジノイドフレキシブルトイシは次の手順で取付け・取りはずしをしてください。

## ⚠警告

トイシの取付け、取りはずしの際は、必ずスイッチを切り、電源プラグをコンセントから抜いてください。誤ってスイッチを入れると、けがの原因になります。

## ⚠注意

- ホイルナットは、必ず付属のスパナを使って十分に締付けてください。
- ホイルワッシャ【ダイヤ用】（別売部品）を、ホイルナットの代わりに使用しないでください。

## 取付け

### 1 ホイルワッシャ・トイシを取付ける

- スピンドルを上に向け、ホイルワッシャの凸部をスピンドルの切欠部に合わせてホイルワッシャを取付けます。
- ホイルワッシャの上にトイシの突出部を当てます。

### 2 ホイルナットを取付ける

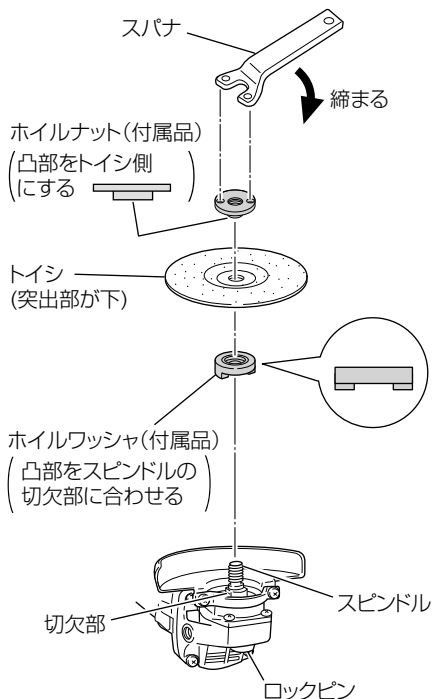
トイシの上からホイルナットの凸部をトイシの穴に合わせ、スピンドルに取付けます。

### 3 ホイルナットを締付ける

- ロックピンを押してスピンドルを固定し、スパナでホイルナットを十分に締付けます。
- ロックピンから手をはなすと、元の位置に戻り、スピンドルの固定が解除されます。

**注** ロックピンを押してはなしたときに、確実に戻ることを確認してください。

**注** 別売のホイルワッシャ、ホイルナットを取付ける向きは、P.9「別売部品」を参考にしてください。



## 取りはずし

トイシを取りはずす場合は、①～③の取付けと逆の手順を行います。



# 本製品の特性について

本製品では電子制御を行っており、下記のような特性があります。

特 性	内 容																		
ソフトスタート	起動時の回転数を制御することで、作業者への反動を低減します。																		
定回転制御	負荷をかけても回転数を一定に保とうとするため、回転数が下がりにくく、高い作業性が得られます。																		
過負荷保護機能	作業中一定以上の負荷が加わると、モーターが停止します。																		
温度保護機能	基板の温度が一定以上になると、基板保護のため停止します。 <b>注</b> 基板温度が下がるまで使用できなくなりますが、故障ではありません。																		
再起動防止機能	スイッチが ON の状態で電源プラグをコンセントにさし込んでも起動しません。 スイッチを一度 OFF にすることで、解除することができます。																		
ダイヤル変速 (G13VEのみ)	<p>トイシの回転数をダイヤルで調整することができます。用途に応じてダイヤルをセットしてください。</p> <p><b>注</b> 低速（ダイヤル 1～3）で長時間連続作業を行うと、モーター故障の原因となります。</p> <p style="text-align: center;"><b>回転数設定目安</b></p> <table border="1" style="margin-left: auto; margin-right: auto;"> <thead> <tr> <th>ダイヤル 番号</th> <th>回転数 min<sup>-1</sup> { 回 / 分 }</th> <th>作業の目安</th> </tr> </thead> <tbody> <tr> <td>1</td> <td>2,800</td> <td rowspan="2">} ステンレスの研磨</td> </tr> <tr> <td>2</td> <td>3,700</td> </tr> <tr> <td>3</td> <td>5,500</td> <td rowspan="2">} さび落とし、 塗装はがし</td> </tr> <tr> <td>4</td> <td>7,500</td> </tr> <tr> <td>5</td> <td>9,000</td> <td rowspan="2">} 研削、仕上研削 } 荒研削、切断</td> </tr> <tr> <td>6</td> <td>10,000</td> </tr> </tbody> </table>	ダイヤル 番号	回転数 min <sup>-1</sup> { 回 / 分 }	作業の目安	1	2,800	} ステンレスの研磨	2	3,700	3	5,500	} さび落とし、 塗装はがし	4	7,500	5	9,000	} 研削、仕上研削 } 荒研削、切断	6	10,000
ダイヤル 番号	回転数 min <sup>-1</sup> { 回 / 分 }	作業の目安																	
1	2,800	} ステンレスの研磨																	
2	3,700																		
3	5,500	} さび落とし、 塗装はがし																	
4	7,500																		
5	9,000	} 研削、仕上研削 } 荒研削、切断																	
6	10,000																		

# 研削する

- 鉄、青銅、アルミ鋳物などのバリ取りおよび仕上げ、溶接、溶断部の研削、さび落とし
- 塗装面の下地みがき、さび落とし、塗装落とし
- 軟鋼材（薄物鉄板、小径丸棒など）の切断
- カワラ、タイルなどの切断
- カワラ、タイル、石材、コンクリートなどの溝入れおよび研削

## ⚠ 警告

- 手順①～④については、必ずスイッチを切り、電源プラグをコンセントにさし込む前に確認してください。  
スイッチが入っているのを知らずに電源に接続すると、けがの原因になります。
- 作業中は、必ず保護メガネを使用してください。
- 誤って落としたり、ぶつけたときは、トイシや機体などに破損や亀裂、変形がないことをよく点検してください。  
破損や亀裂、変形があると、けがの原因になります。

### 1 スイッチが切れていることを確認する

スイッチは ON 側にスライドさせると入り、OFF 側に戻すと切れます。  
(P.14「スイッチについて」参照)

### 3 ロックピンを点検する

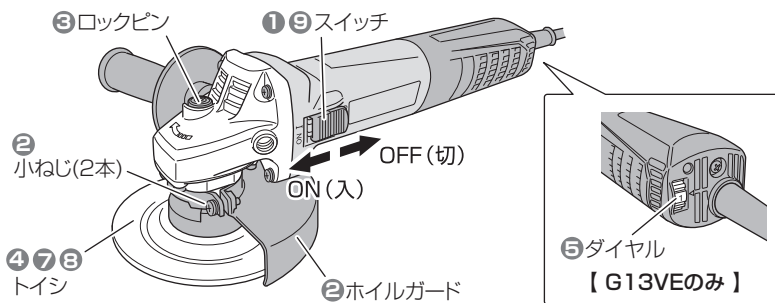
ロックピンを押してはなしたときに、確実に元の位置に戻ることを確認してください。

### 2 ホイルガードを点検する

- ホイルガードはトイシが破壊した場合に使用者を保護する防護壁です。必ず取付けてください。
- ホイルガードは小ねじを少しゆるめることにより任意の角度に動かすことができます。作業に適した角度にセットしてご使用ください。  
調整後は小ねじを確実に締付けてください。

### 4 トイシを点検する

- トイシは正規のものか、またヒビや割れがないか調べてください。
- トイシは正規の状態に取付けられ、十分締付けられているか点検してください。  
(P.15「トイシの取付け・取りはずし」参照)



## ⚠ 注意

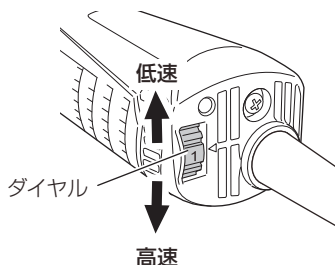
- スイッチを入れるときは、機体をしっかりと保持してください。起動時の反動で、思わぬけがをすることがあります。
- スイッチを入れるときは、トイシが加工材などに接触していないことを確認してください。接触していることを知らずにスイッチを入れると、けがの原因になります。
- 新しいトイシを取付け、はじめてスイッチを入れるときは、トイシの露出部から必ず一時身体を避けてください。

**注** モーターが回転中は、ロックピンを押さないでください。またロックピンを押したままでスイッチを入れないでください。

## 5 回転数を調整する (G13VE のみ)

用途に応じてダイヤルをセットしてください。

G13VE の場合



### 設定目安

ダイヤル番号	作業の目安
1	ステンレスの研磨
2	
3	
4	研削、仕上研削
5	
6	荒研削、切断

(P.16「本製品の特性について」参照)

6

## 電源プラグをコンセントにさし込む

7

## 試運転を行う

- 異常音、異常振動がしたときは、直ちにスイッチを切ってトイシの取付けやヒビ、割れを点検してください。
- 作業前には人のいない方向にトイシを向け、必ず試運転を行って異常がないことを確認してください。

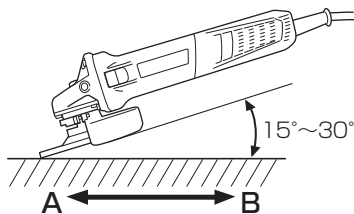
試運転時間は

トイシ交換のとき …… 3 分間以上  
その日の作業始めのとき …… 1 分間以上

8

## 材料にトイシをあてる

- 新品のトイシは、前 ( A の方向 ) へ押しめるとトイシの角が食い込むことがありますから、後ろ ( B の方向 ) へ引いてご使用ください。
- トイシの全面を材料にあてないで、図のように機体を  $15^{\circ} \sim 30^{\circ}$  傾けて、トイシの外周部で研削してください。
- 角が消耗しましたら、どちらへ進めても問題ありません。



**注** トイシは材料に強く押し付けしないでください。

強く押し付けると回転が落ち仕上げ面がきたなくなります。また過負荷になってモーターが故障する原因になります。

9

## 作業を終了する

使用後はスイッチを切って、トイシの回転が止まってから機体を置いてください。

回転が止まらぬうちに切粉やごみの多い場所に置きますと、切粉やごみを吸い込むことがあります。

機体の寿命低下、事故の原因となりますのでご注意ください。

# キックバックについて

## キックバックとは

回転中のダイヤモンドカッターや切断トイシに、急激に大きな負荷がかかり、回転数が急速に低下したとき、反発によって材料もしくは機体が作業者側にはじき飛ばされる現象です。

## キックバックを発生させる原因

キックバックを発生させる原因としては

- ① 材料によるダイヤモンドカッターや切断トイシの挟み込み
- ② 曲線切りなど、機体をこじる作業
- ③ 材料にダイヤモンドカッターや切断トイシの刃先を当てた状態での起動

他にも、劣化したダイヤモンドカッターや切断トイシの使用や硬い未乾燥材の切断、過度に深い切込み設定（ディスクの先端 5 mm 程度の切断が適切です。）、過大な押し付けなど、複合的な原因があります。

## キックバックを避けるには

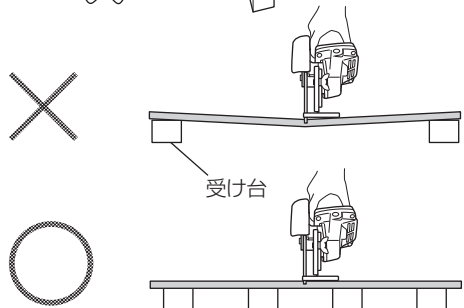
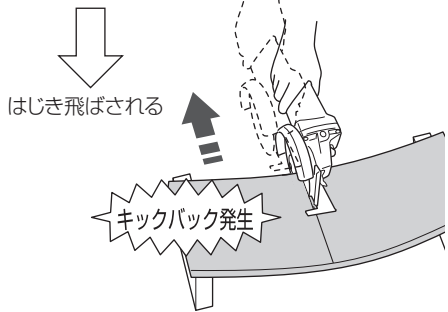
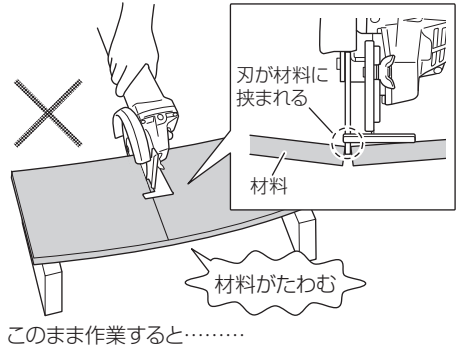
材料によるダイヤモンドカッターや切断トイシの挟み込みは、キックバックが発生する最大の原因です。

材料の設置方法を注意することで、ダイヤモンドカッターや切断トイシの挟み込みを少なくすることができます。

材料の下に受け台を適切に設置します。

切断する材料が長い場合、端部に近いところに受け台を設置すると、切断中に材料がたわんで、ダイヤモンドカッターや切断トイシを挟み込みます。

切断する部分に近い位置に受け台を設置するか、切り落とし側にも同じ高さの受け台を設置してください。



# キックバック軽減システムについて

本製品は、モーターの回転数の変化を監視し、ダイヤモンドカッターや切断トイシの挟み込み等により、モーターの回転速度が急速に低下したとき、瞬時にモーターを停止することで、キックバックの動きを軽減する「キックバック軽減システム」が搭載されています。

## キックバック軽減システムが作動したら…

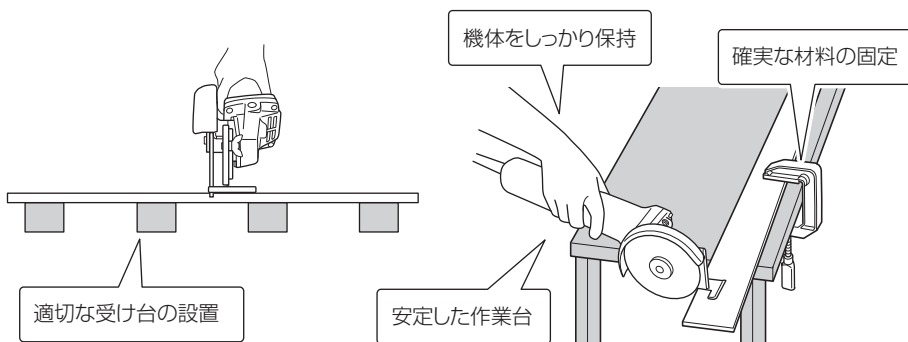
キックバック軽減システムが作動してモーターが停止したときは、

- ① 直ちに機体のスイッチを切る
- ② ダイヤモンドカッターや切断トイシにかかった負荷の原因を確認する
- ③ 過負荷となった原因を取除く
- ④ 再度スイッチを入れる
- ⑤ 切断を再開する

## 注意していただきたいこと

「キックバック軽減システム」は、作業時の状況・条件等により作動しない、あるいは性能を十分に発揮できない場合があります。

作業時は、確実な材料の設置・固定および機体の保持を行ってください。




# 別売部品の取付け方

## 警告

別売部品を使用する際も、以下の内容を守ってください。

- 万一の事故を防止するため、取付け、取りはずしの際は、スイッチを切り、電源プラグをコンセントから抜いてください。
- 必ずホイールガードを取付け、保護メガネを使用してください。
- 使用前に、ヒビ割れ、欠け、曲がりがないことを点検してください。
- 水や研削液などをかけて使用しないでください。
- キックバックが発生することがあるので、機体を確実に保持してください。

## 注意

トイシと同様に試運転を行って、異常がないことを確認してください。  
(P.19「 試運転を行う」をご参照ください)

## ● サンディングディスクの取付け

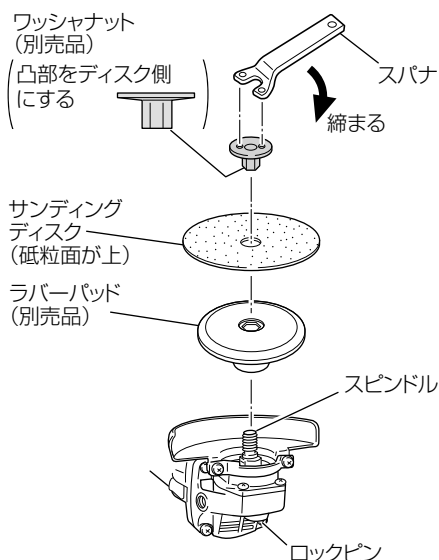
- サンディングディスクをご使用になるときは、ワッシャナット、ラバーパッドを一緒に買い求めください。

**注** 付属のトイシ取付け用のホイールワッシャ、ホイールナットは使用しません。

**1** スピンドルにラバーパッド、サンディングディスクの順に取付けます。

**2** サンディングディスクの上からワッシャナットの凸部をサンディングディスクの穴に合わせ、スピンドルに取付けます。

**3** ロックピンを押してスピンドルを固定し、スパナでワッシャナットを十分に締付けます。





## ●ダイヤモンドカップホイールの取付け

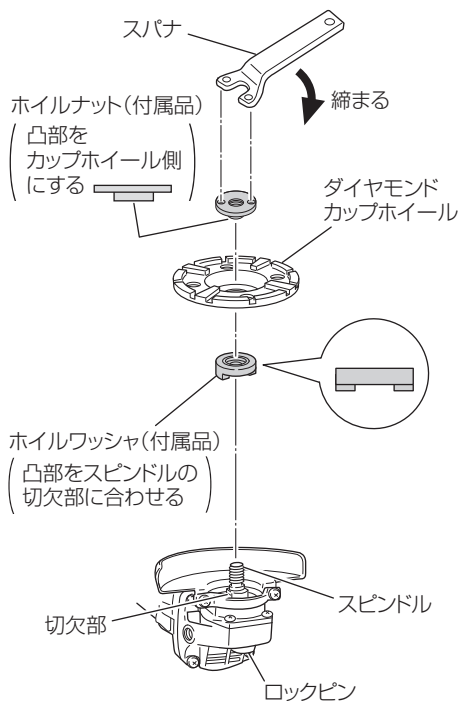
○ダイヤモンドカップホイールは乾式用を使用してください。

- 注** ●標準付属のホイールワッシャ、ホイールナットが使用できます。  
●別売のホイールワッシャ、ホイールナットを取付ける向きは、P.9「別売部品」を参考にしてください。

**1** スピンドルに、ホイールワッシャ、ダイヤモンドカップホイールの順に取付けます。

**2** ダイヤモンドカップホイールの上から、ホイールナットの凸部をダイヤモンドカップホイールの穴に合わせ、スピンドルに取付けます。

**3** ロックピンを押してスピンドルを固定し、スパナでホイールナットを十分に締付けます。



## ● ホイルガードベースセット【切断用】の取付け

- 切断トイシやダイヤモンドカッターを使用する際、ホイルガードベースセット【切断用】を取付けてご使用になると切込み深さを一定に保つことができます。

**注** ● 切断トイシを使用する際は、ホイルガードベースセットを必ず取付けてご使用ください。

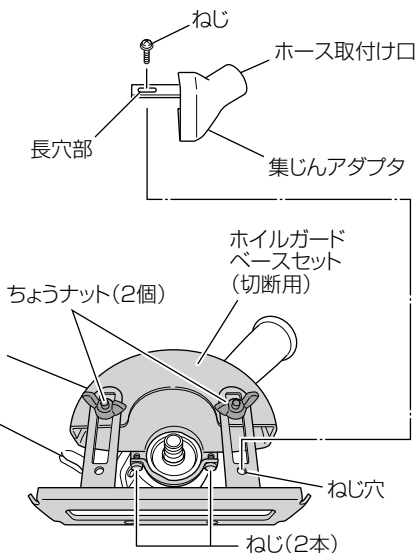
● ちょうナットやねじ類はしっかりと締付けてください。

締付けが不十分な場合、作業中にねじがゆるんでホイルガードベースが動き、けがの原因になります。

**1** 付属のホイルガードをねじ（2本）をゆるめてはずし、ホイルガードベースセット【切断用】を右図のように取付けます。

**2** ホイルガードベースセット【切断用】の角度を作業に合った位置にセットし、ホイルガードベースセット【切断用】のねじ（2本）を十分に固定します。

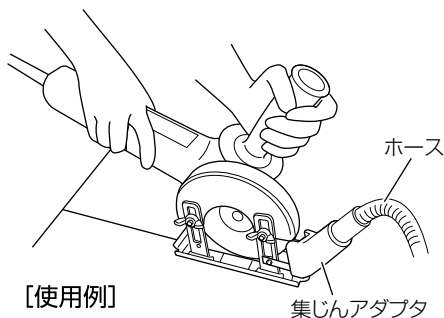
**3** 切込み量の調整は、ちょうナット（2個）をゆるめて行います。



### 集じんアダプタを取付ける場合

**4** ホイルガードベースセット【切断用】のねじ穴に集じんアダプタの長穴部を合わせ、ねじで締付け固定してください。（右上図参照）

**5** 集じんアダプタのホース取付け口に、電動工具用集じん機（別売品）のホースを取付けてご使用ください。



**注** 鋼材を切断する場合は、集じんアダプタや集じん機を使用しないでください。研削火花で集じんアダプタや集じん機が損傷します。

## ●切断トイシの取付け

- 切断トイシは金属用と非金属用の2種類あります。
- 鉄などの切断には金属用切断トイシを使用してください。
- 切断トイシを使用するときは、別売のホイルガードベースセット【切断用】を必ず取付けてご使用ください。(P.25「ホイルガードベースセットの取付け」参照)

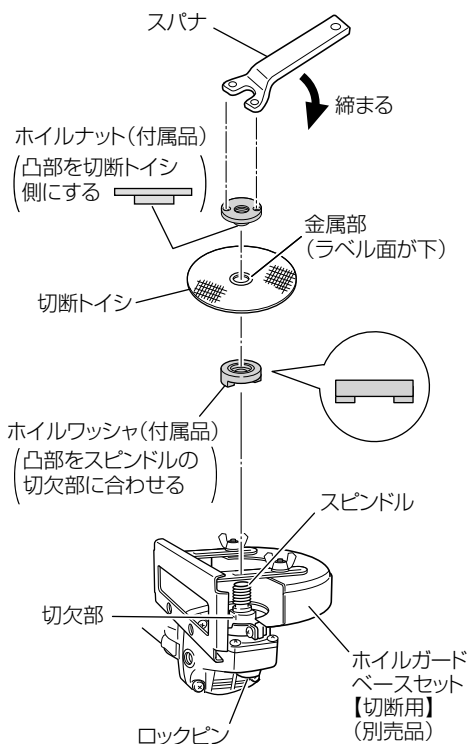
- 注** ●標準付属のホイルワッシャ、ホイルナットが使用できます。
- スーパーワッシャ【トイシ・ダイヤ用】およびホイルナット【スーパーワッシャ用】も使用できます。
- 取付ける向きは、P.9「別売部品」を参照してください。

**1** 付属のホイルガードを小ねじをゆるめてはずし、ホイルガードベースセット【切断用】を取付けます。

**2** スピンドルにホイルワッシャ（付属品）、切断トイシの順に取付けます。

**3** 切断トイシの上からホイルナットの凸部を切断トイシの穴に合わせて、スピンドルに取付けます。

**4** ロックピンを押してスピンドルを固定し、スパナでホイルナットを十分に締付けます。



使  
い  
方

- 注** ●モーター故障の原因になるので、1回の切込み量は5mm以下にしてください。
- 送り速さを加減しながら無理な力をかけないようにして使用してください。
  - ホイルガードベースセット【切断用】は、切断作業時に発生する研削火花で高温になります。手など触れないようにご注意ください。

## ●ダイヤモンドカッターの取付け

- ダイヤモンドカッターは乾式用を使用してください。
- 別売のホイルガードベースセットを取付けてご使用になると、切込み深さを一定にすることができます。(P.25「ホイルガードベースセット【切断用】の取付け」参照)

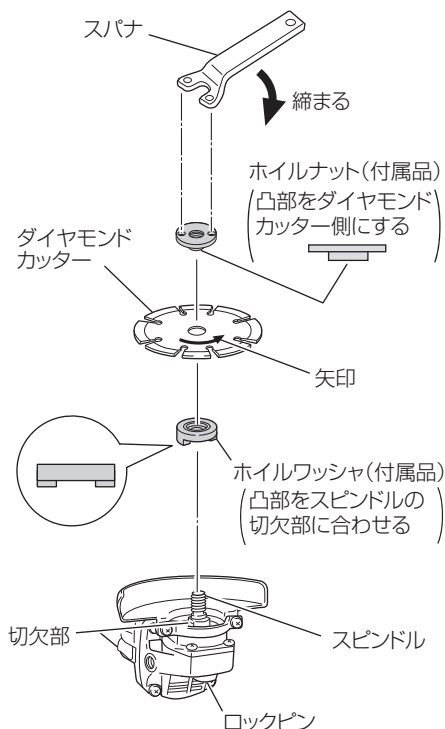
- 注**
- 穴形 22 mm のダイヤモンドカッターは標準付属のホイルワッシャ、ホイルナットが使用できます。
  - 穴形 20 mm、または 25.4 mm のダイヤモンドカッターを取付けるときは、別売のホイルナット【ダイヤ用】をお買い求めください。
  - モーター故障の原因になるので、1 回の切込み量は 5 mm 以下にしてください。
  - 送り速さを加減しながら無理な力をかけないようにして使用してください。
  - 別売のホイルワッシャ、ホイルナットを取付けるときは、P.9「別売部品」を参考にしてください。

- 1** スピンドルに、ホイルワッシャ、ダイヤモンドカッターの順に取付けます。

- 注** ギヤカバーについている矢印とダイヤモンドカッターについている矢印の方向を合わせてください。

- 2** ダイヤモンドカッターの上から、ホイルナットの凸部をダイヤモンドカッターの穴に合わせ、スピンドルに取付けます。

- 3** ロックピンを押してスピンドルを固定し、スパナでホイルナットを十分に締付けます。



### 参 考

- 付属のトイシ取付け用ホイルワッシャの代わりに別売部品としてダイヤモンドカッター専用のにねじ式のホイルワッシャ【ダイヤ用】を用意してあります。より精度の高い加工をするときにお買い求めください。
- スーパーワッシャ、ホイルワッシャ【ダイヤ用】は、ホイルナット【スーパーワッシャ用】とセットで使用してください。(P.9「別売部品」参照)

## ●各種先端工具の取付け

先端工具	取付け方法
レジノイドトイシ テーパ式多羽根ディスク（穴式） 多羽根ディスク（穴式）	付属のトイシ取付け用ホイルワッシャ、ホイルナットを使用し、付属のレジノイドフレキシブルトイシと同じ方法で取付けます。 (P.15 「トイシの取付け・取りはずし」参照)

# 保守・点検

## ⚠ 警告

点検・お手入れの際は、必ずスイッチを切り、電源プラグをコンセントから抜いてください。

### ● 取付ねじの点検

各部取付ねじでゆるんでいるところがないかどうか定期的に点検してください。もしゆるんでいるところがありましたら、締め直してください。ゆるんだままお使いになりますと、けがなど事故の原因になります。

### ● お手入れする

機体が汚れたときは、石けん水に浸した布をよく絞ってからふいてください。ガソリン、シンナー、ベンジン、灯油類はプラスチックを溶かす作用があるので使用しないでください。

### ● モーター部の取扱について

## ⚠ 警告

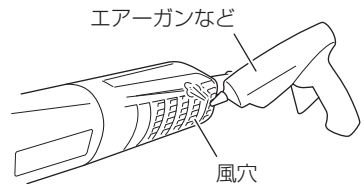
エアガンなどを用いてテールカバーの風穴から空気を吹き込む際には、保護メガネと防じんマスクを使用してください。

排出されたごみやほこりを吸い込んだり、目に入る可能性があります。

モーター部の巻線は機体の重要な部分です。巻線に傷、洗油および水をつけないよう十分に注意してください。

**注** 50時間くらい使用しましたら、モーターを無負荷運転させながら、エアガンなどを用いて湿気のない空気をテールカバーの風穴から吹き込んでください。ごみやほこりの排出に効果があります。

モーター内部にごみやほこりがたまると、故障の原因になります。



## ● トイシの交換時期

トイシの外径が下記の磨耗限界寸法になったら、新品と交換してください。

形名	G13VE/G13YE2	G15YE2
磨耗限界寸法 	約 75mm	約 90mm

## ● 作業後の保管

機体や付属品の保管場所として、下記のような場所は避け、安全で乾燥した場所に保管してください。

- 注**
- お子様の手が届いたり、簡単に持ち出せる場所には保管しない。
  - 軒先など雨がかったり、湿気のある場所には保管しない。
  - 温度が急変する場所には保管しない。
  - 直射日光の当たる場所には保管しない。
  - 引火や爆発の恐れがある揮発性物質の置いてある場所には保管しない。

# ご修理のときは

修理・お手入れ・お取扱いのご相談は、まずお買い求めの販売店にご依頼ください。  
転居や贈答品などでお困りの場合は、商品名・品番をご確認の上、お近くの営業拠点へ  
お問い合わせください。

## お客様メモ


お買い上げの際、販売店名・製品に表示されている製造番号 (NO.) などを下欄にメモしておく、修理  
を依頼されるとき便利です。

お買い上げ日	年 月 日	製造番号 (NO.)
販売店 (TEL)		

## 全国営業拠点

お客様相談センター ※土・日・祝日を除く 9:00～17:00

●フリーダイヤル

 0120-20-8822

※携帯電話からはご利用になれません。  
携帯電話からはお近くの営業拠点にお問い合わせください。

※長くお待ちする場合があります。  
お急ぎのときは、お近くの営業拠点に直接お問い合わせください。

●営業本部 TEL (03) 5783-0626	●北陸支店 TEL (076) 263-4311
●北海道支店 TEL (011) 896-1740	●関西支店 TEL (0798) 37-2665
●東北支店 TEL (022) 288-8676	●中国支店 TEL (082) 504-8282
●関東支店 TEL (03) 6738-0872	●四国支店 TEL (087) 863-6761
●中部支店 TEL (052) 533-0231	●九州支店 TEL (092) 621-5772

■営業所の移転等により、上記電話番号に連絡がとれない場合は、  
下記のアドレスにアクセスすることで、最新の全国営業拠点  
をご確認いただけます。

<http://www.koki-holdings.co.jp/powertools/sales.html>

WEBに  
アクセス

バーコードリーダー機能付きの  
携帯端末より読み取ることで、  
最新の全国営業拠点をご確認  
いただけます。



# 工機ホールディングス株式会社

〒108-6020 東京都港区港南2丁目15番1号 (品川インターシティA棟)  
営業本部 TEL (03) 5783-0626 (代)

電動工具ホームページ — <http://www.koki-holdings.co.jp/powertools/>